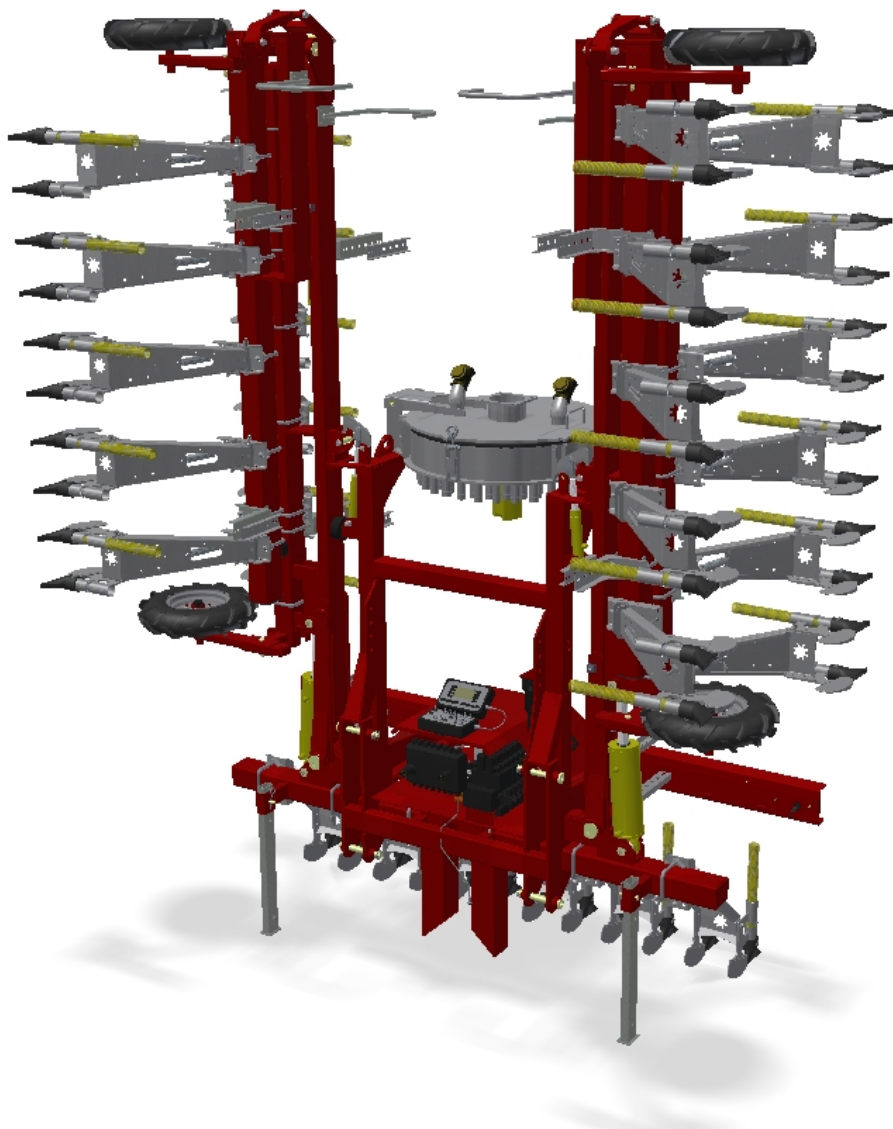
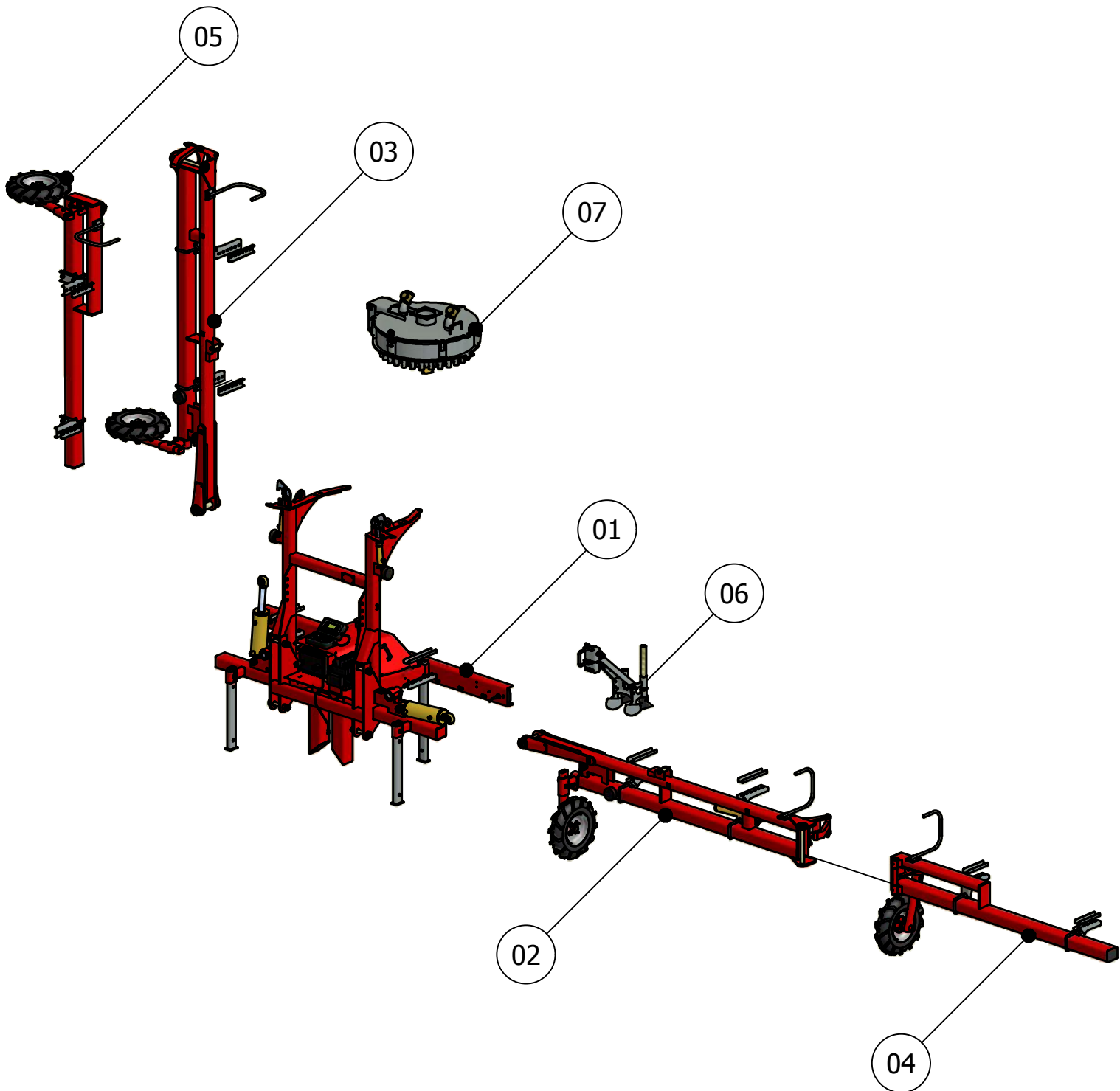


# ONDERDELENBOEK

Sprinter bemester  
Serie no.: 311.0066 – 311.0106



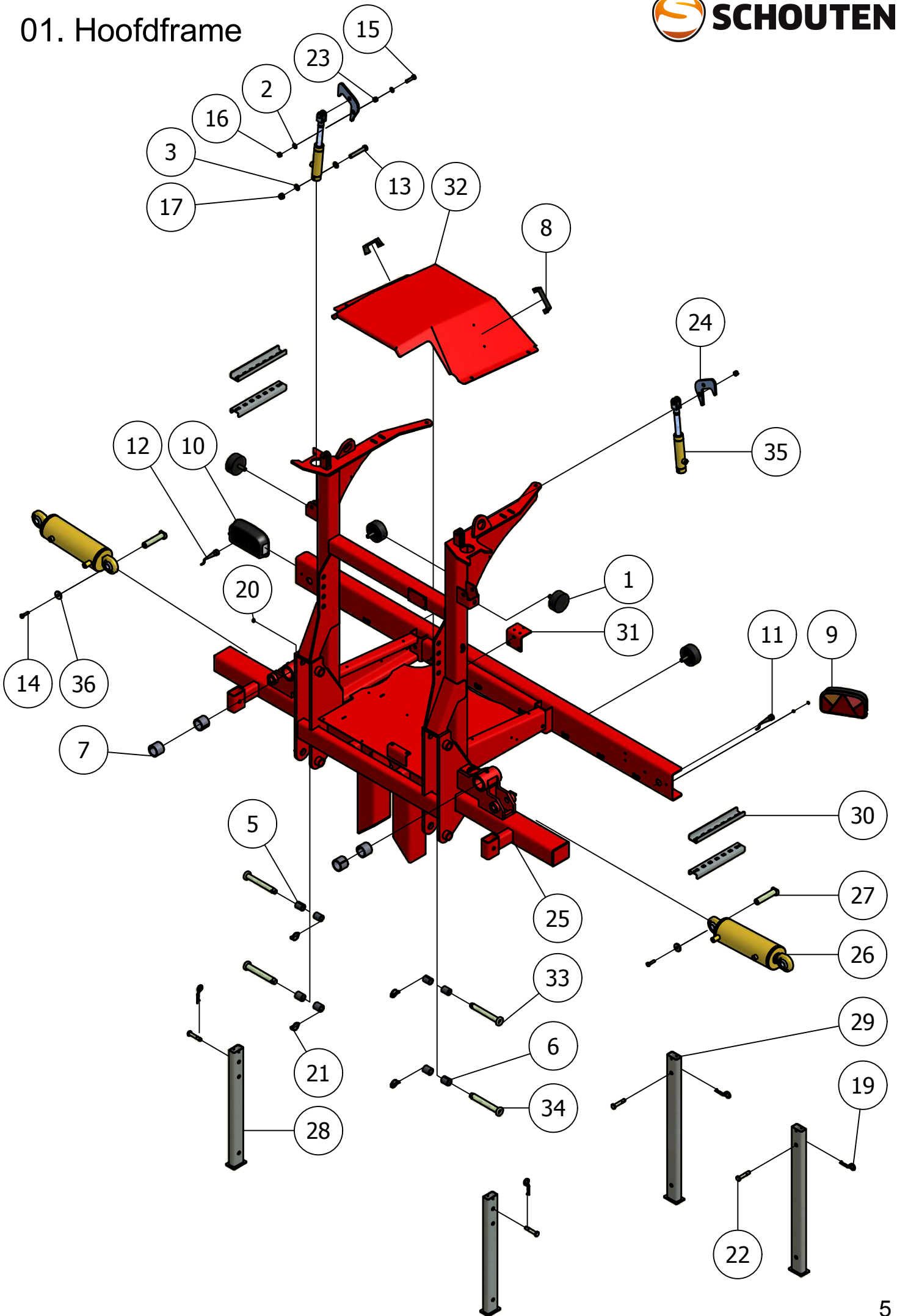




# Inhoudsopgave

	Pagina
01. Hoofdframe	5
02. Arm links	9
03. Arm rechts	11
04. Topdeel links	13
05. Topdeel rechts	15
06. Elementen	17
07. Verdeler DL6040	23

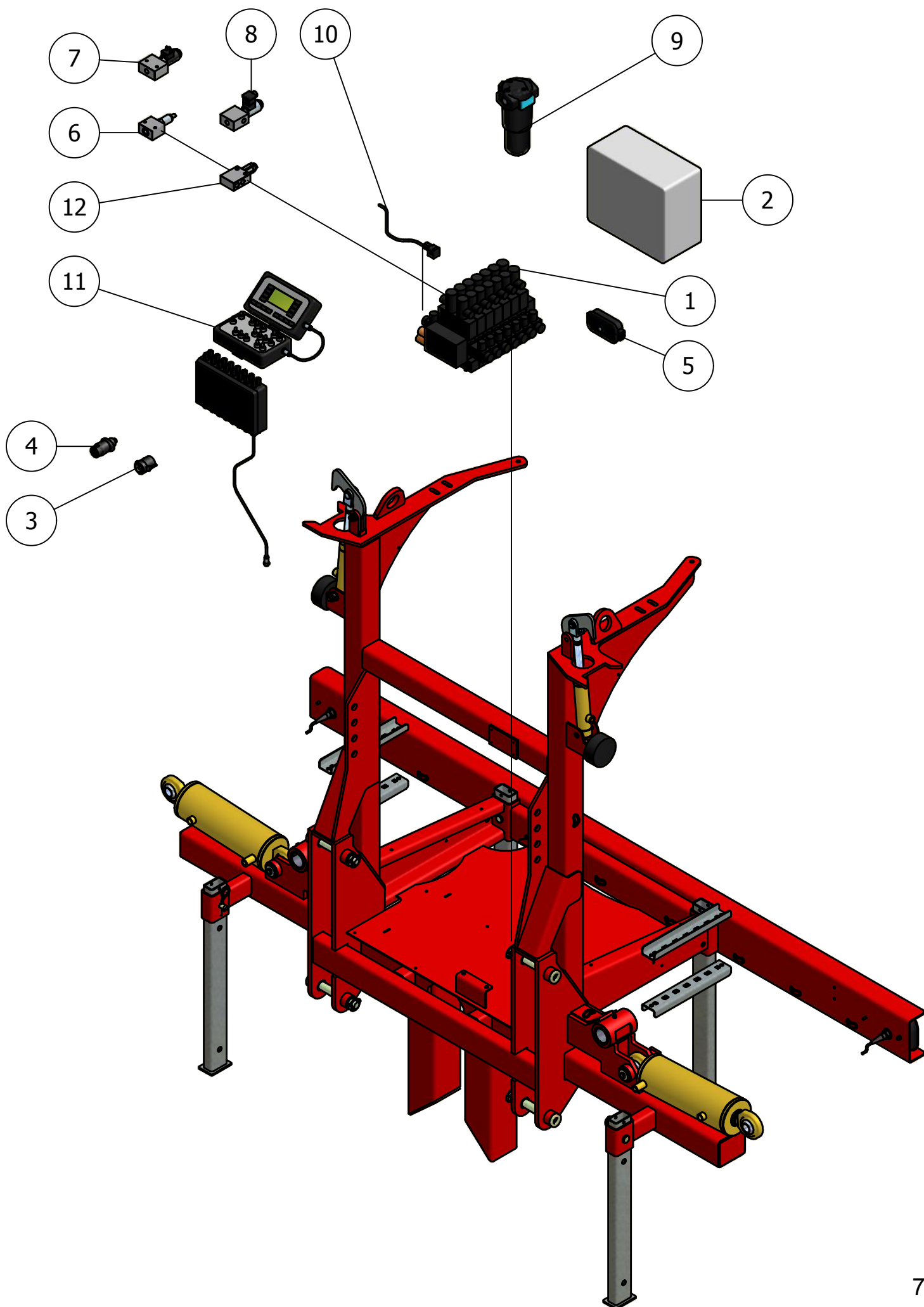
# 01. Hoofdframe



# 01. Stuklijst hoofdframe

Stukn.	Artikelnummer	Omschrijving	Aant.	Opmerking
1	121119	Trillingsdemper ø 100x40	4	
2	121183	Sluitring M12 DIN125A ELVZ	4	
3	121187	Sluitring M16 DIN125A ELVZ	12	
4	121202	Sluitring M6 DIN125A ELVZ	12	
5	121282	Inspanbus 25x32x40 DIN1498	4	
6	121284	Inspanbus 28x35x40 DIN1498	4	
7	121296	Inspanbus 50x60x50 DIN1498	4	
8	121977	Beugelgreep	2	
9	122462	Lamp Multipoint II links	1	
10	122463	Lamp Multipoint II rechts	1	
11	122470	Kabel met bajonetaansluiting links	1	
12	122471	Kabel met bajonetaansluiting rechts	1	
13	122694	Bout M16x100 DIN931 ELVZ	2	
14	122752	Bout M10x40 DIN933 ELVZ	2	
15	122773	Bout M12x50 DIN933 ELVZ	2	
16	122940	Moer M12ZB DIN985 ELVZ	2	
17	122945	Moer M16ZB DIN985 ELVZ	10	
18	122965	Moer M6ZB DIN985 ELVZ	8	
19	123205	Borgveer 4mm dubbel	4	
20	123688	Vetnippel M8x1-180° recht	2	
21	124097	Borgclip 10mm	4	
22	124807	Borgpen 15x76	4	
23	310.01.050	Afstandbus borghaak	2	
24	310.01.054	Borghaak Spider/Sprinter	2	
25	311.01.001	Hoofdframe Sprinter	1	
26	311.01.006	Opklapcilinder	2	
27	311.01.016	Pen ø28 L=129mm	2	
28	311.03.001	Steunpoot 70x40 L=695mm	2	
29	311.03.012	Steunpoot Sprinter L=865mm	2	
30	311.04.006	Slangklem 6x ø38	4	
31	311.06.002	Losse hydraulieksteun	1	
32	311.06.006	Afschermkap hydrauliekblok	1	
33	316.13.006	Hefpen ø25 L=195mm	2	
34	316.13.007	Hefpen ø28 L=195mm	2	
35	327.05.005	Remcilinder met gaffel ø16x32	2	
36	411.01.013	Sluitring ø40xø11x6mm	2	

# 01. Elektra & hydrauliek

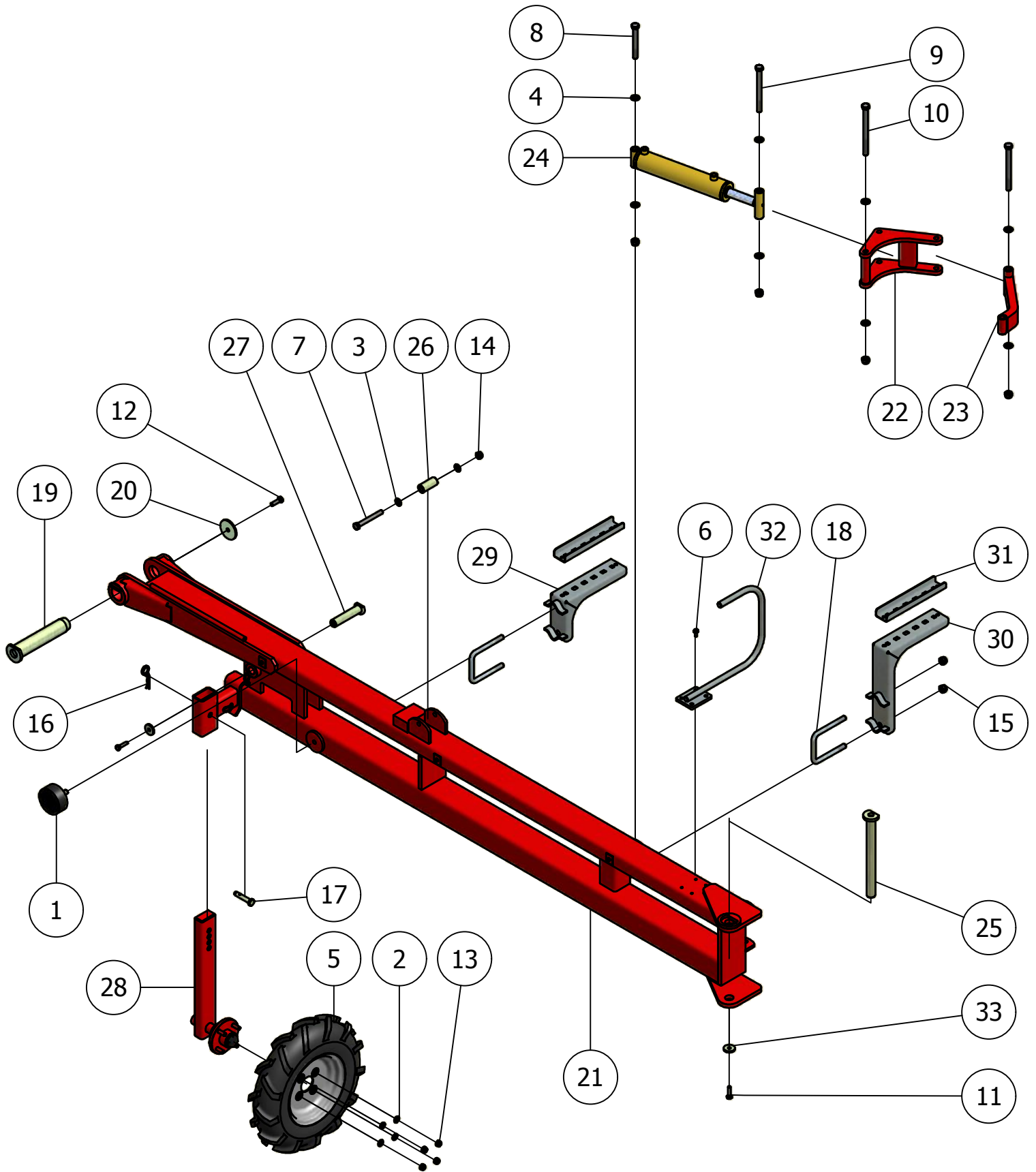


# 01. Stuklijst elektra & hydrauliek

Stukn.	Artikelnummer	Omschrijving	Aant.	Opmerking
1		Hydrauliekblok Sprinter	1	
2	122127	Sarel kast thalassa 85020	1	
3	122516	Stekker 4-polig	1	
4	122517	Stekker 7-polig	1	
5	122528	Verbindingsdoos	1	
6	123211	Drukregelventiel 3/8"	1	
7	123214	2/2 klep 1/2" NC 12Vdc	1	
8	123331	3/2 klep 3/8" 12Vdc	1	
9	123488	Persfilter	1	
10	124139	Connector met LED+kabel 1.5mtr	22	
11	124994	Bedieningsunit Sprinter compleet	1	
12	125254	Volgordeklep 3/8"	1	



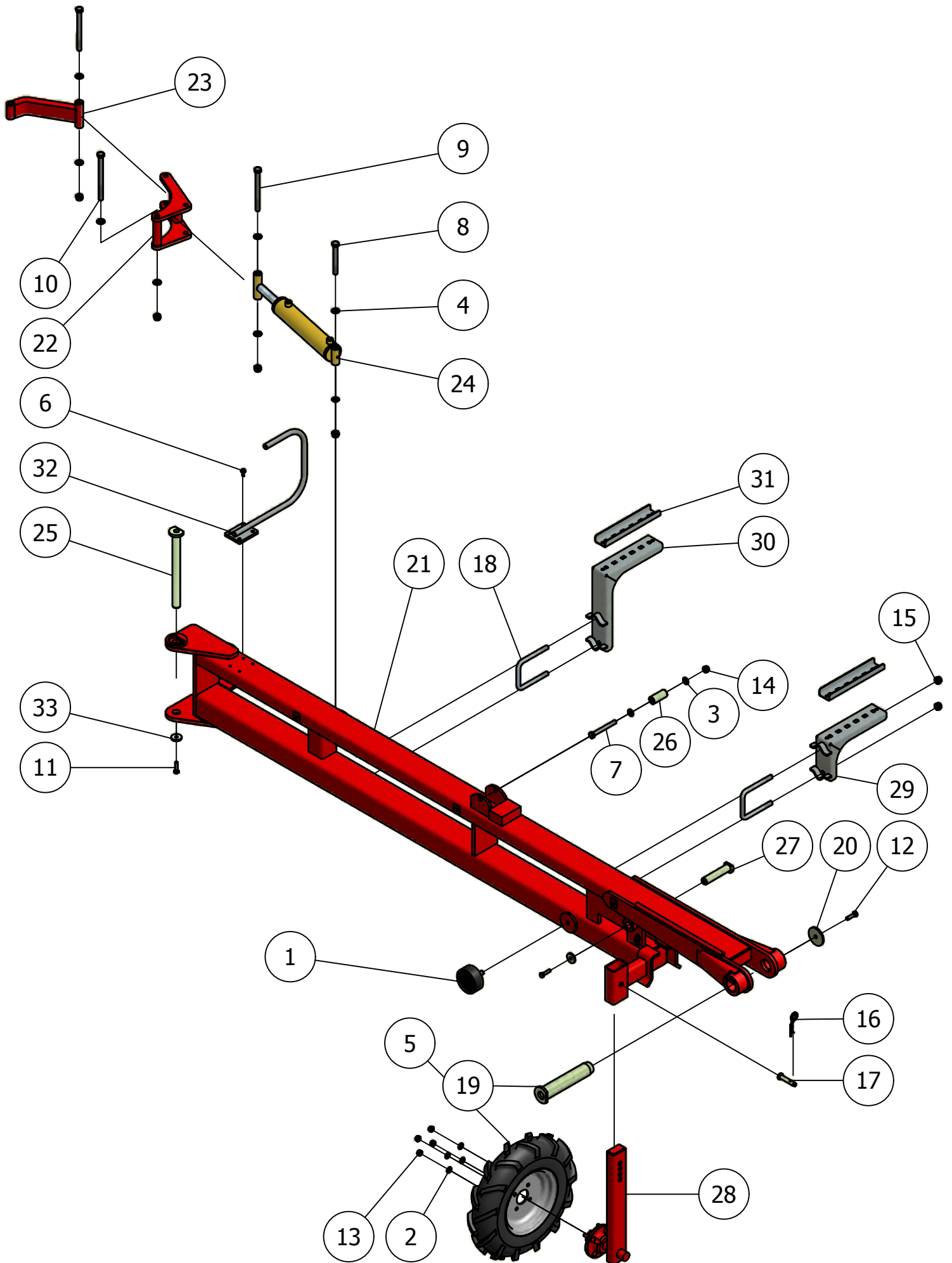
# 02. Arm links



## 02. Stuklijst arm links

Stukn.	Artikelnummer	Omschrijving	Aant.	Opmerking
1	121119	Trillingsdemper ø 100x40	1	
2	121183	Sluitring M12 DIN125A ELVZ	4	
3	121186	Sluitring M14 DIN125A ELVZ	2	
4	121187	Sluitring M16 DIN125A ELVZ	8	
5	121338	Wiel 450/10/ 4PR	1	
6	122303	Taptite M8x20 DIN7500 ELVZ	4	
7	122686	Bout M14x120 DIN931 ELVZ	1	
8	122696	Bout M16x130 DIN931 ELVZ	1	
9	122700	Bout M16x180 DIN931 ELVZ	2	
10	122701	Bout M16x200 DIN931 ELVZ	1	
11	122752	Bout M10x40 DIN933 ELVZ	2	
12	122769	Bout M12x40 DIN933 ELVZ	1	
13	122940	Moer M12ZB DIN985 ELVZ	4	
14	122943	Moer M14ZB DIN985 ELVZ	1	
15	122945	Moer M16ZB DIN985 ELVZ	8	
16	123205	Borgveer 4mm dubbel	1	
17	124807	Borgpen 15x76	1	
18	308.07.007	Strop M16 120x100mm ELVZ	2	
19	309.01.009	Scharnierpen 50x249	1	
20	310.01.013	Sluitring ø75x6	1	
21	311.01.003	Sprinterarm Links	1	
22	311.01.010	Scharnierhevel	1	
23	311.01.011	Duwstuk	1	
24	311.01.012	Cilinder topdeel	1	
25	311.01.014	Pen ø30 L=337mm	1	
26	311.01.015	Bus opklapborging	1	
27	311.01.016	Pen ø28 L=129mm	1	
28	311.03.003	Wielsteun Sprinter enkel	1	
29	311.04.003	Slangsteun 5x ø38 laag	1	
30	311.04.004	Slangsteun 5x ø38 hoog	1	
31	311.04.007	Slangklem 5x ø38	2	
32	311.04.010	Slanggeleider	1	
33	411.01.013	Sluitring ø40xø11x6mm	2	

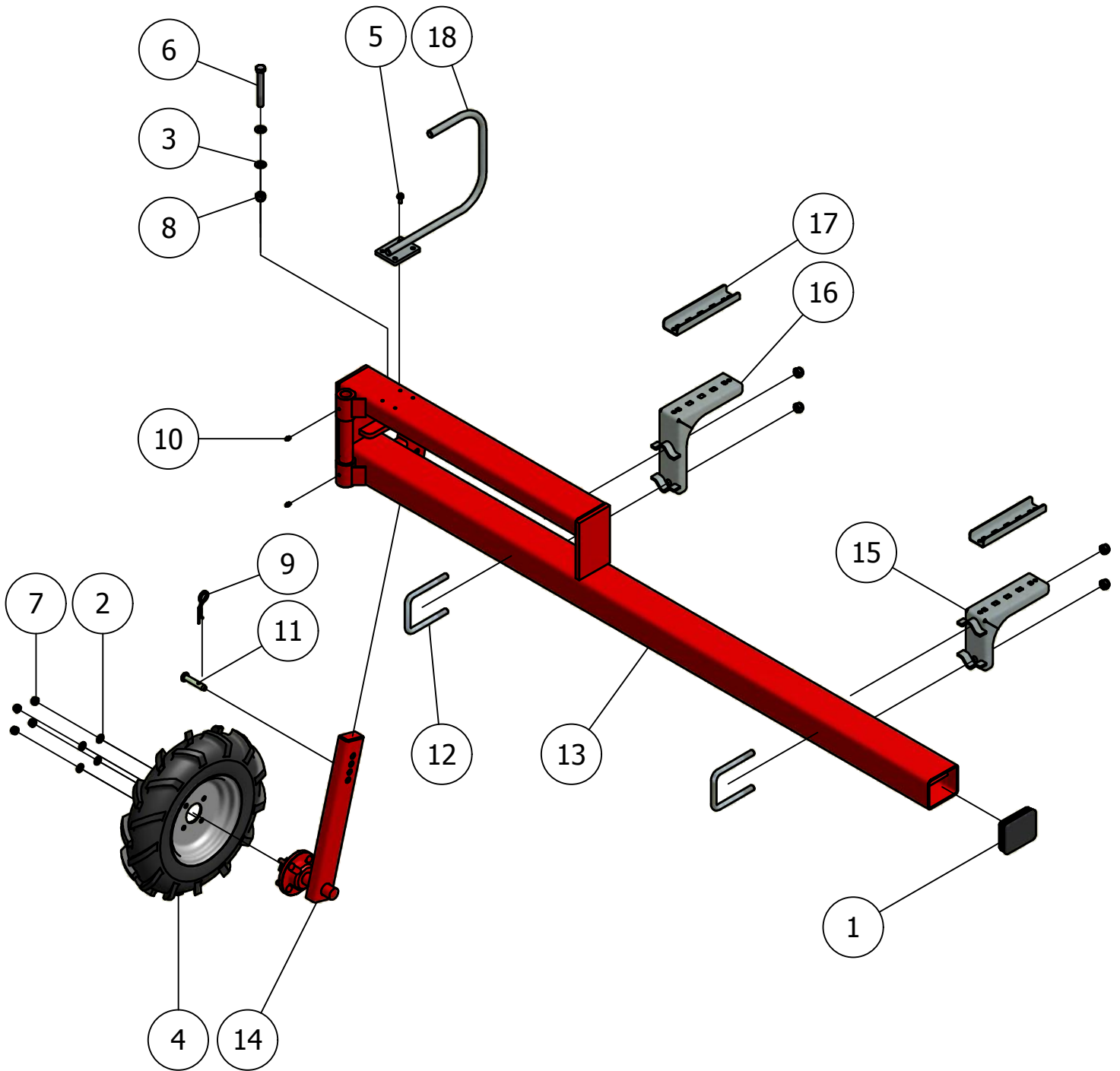
# 03. Arm rechts



### 03. Stuklijst arm rechts

Stukn.	Artikelnummer	Omschrijving	Aant.	Opmerking
1	121119	Trillingsdemper ø 100x40	1	
2	121183	Sluitring M12 DIN125A ELVZ	4	
3	121186	Sluitring M14 DIN125A ELVZ	3	
4	121187	Sluitring M16 DIN125A ELVZ	7	
5	121338	Wiel 450/10/ 4PR	1	
6	122303	Taptite M8x20 DIN7500 ELVZ	4	
7	122686	Bout M14x120 DIN931 ELVZ	1	
8	122696	Bout M16x130 DIN931 ELVZ	1	
9	122700	Bout M16x180 DIN931 ELVZ	2	
10	122701	Bout M16x200 DIN931 ELVZ	1	
11	122752	Bout M10x40 DIN933 ELVZ	2	
12	122769	Bout M12x40 DIN933 ELVZ	1	
13	122940	Moer M12ZB DIN985 ELVZ	4	
14	122943	Moer M14ZB DIN985 ELVZ	1	
15	122945	Moer M16ZB DIN985 ELVZ	8	
16	123205	Borgveer 4mm dubbel	1	
17	124807	Borgpen 15x76	1	
18	308.07.007	Strop M16 120x100mm ELVZ	2	
19	309.01.009	Scharnierpen 50x249	1	
20	310.01.013	Sluitring ø75x6	1	
21	311.01.002	Sprinterarm Rechts	1	
22	311.01.010	Scharnierhevel	1	
23	311.01.011	Duwstuk	1	
24	311.01.012	Cilinder topdeel	1	
25	311.01.014	Pen ø30 L=337mm	1	
26	311.01.015	Bus opklapborging	1	
27	311.01.016	Pen ø28 L=129mm	1	
28	311.03.003	Wielsteun Sprinter enkel	1	
29	311.04.003	Slangsteun 5x ø38 laag	1	
30	311.04.004	Slangsteun 5x ø38 hoog	1	
31	311.04.007	Slangklem 5x ø38	2	
32	311.04.010	Slanggeleider	1	
33	411.01.013	Sluitring ø40xø11x6mm	2	

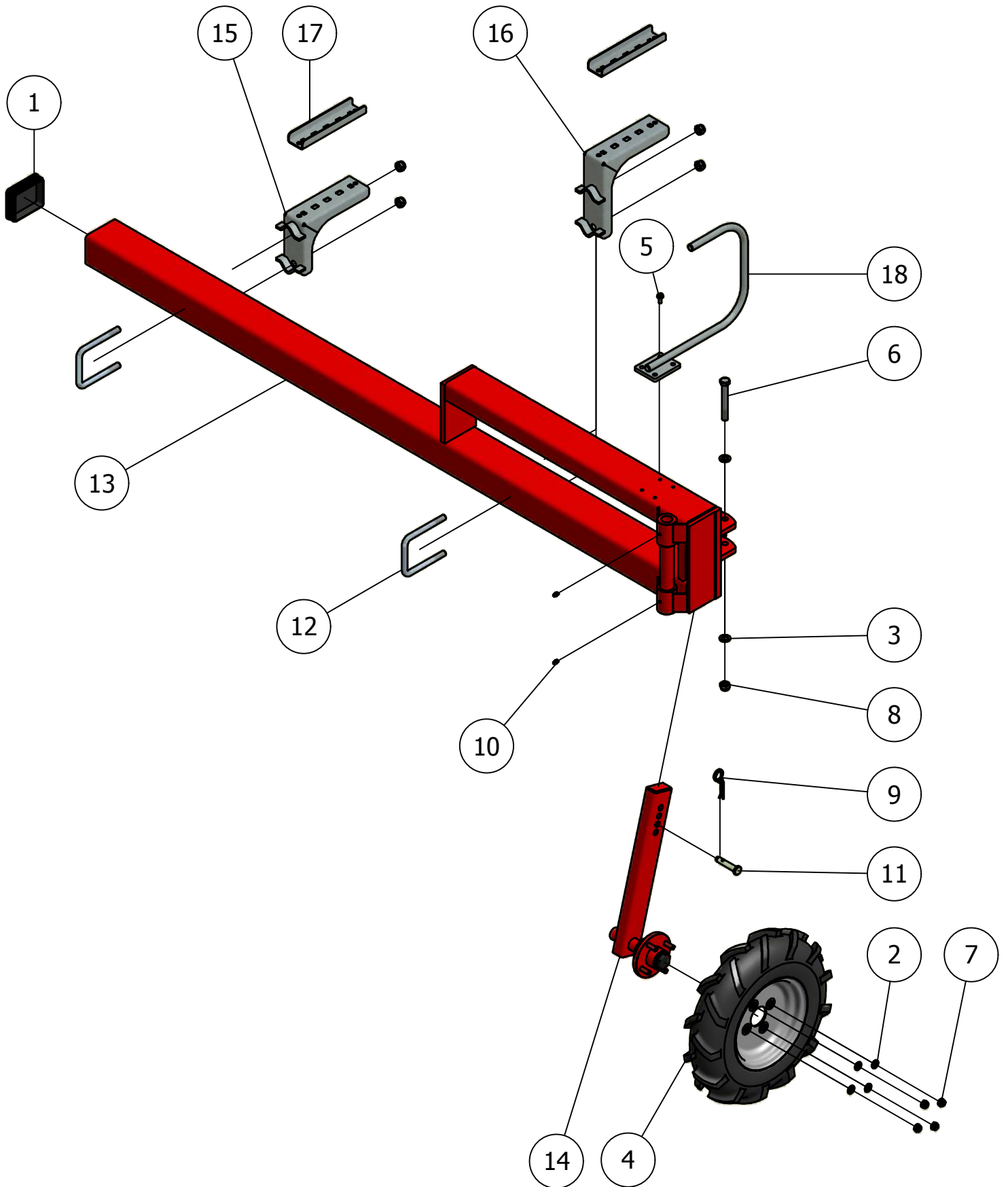
# 04. Topdeel links



## 04. Stuklijst topdeel links

Stukn.	Artikelnummer	Omschrijving	Aant.	Opmerking
1	121054	Meubeldop 120x100	1	
2	121183	Sluitring M12 DIN125A ELVZ	4	
3	121187	Sluitring M16 DIN125A ELVZ	2	
4	121338	Wiel 450/10/ 4PR	1	
5	122303	Taptite M8x20 DIN7500 ELVZ	4	
6	122695	Bout M16x120 DIN931 ELVZ	1	
7	122940	Moer M12ZB DIN985 ELVZ	4	
8	122945	Moer M16ZB DIN985 ELVZ	5	
9	123205	Borgveer 4mm dubbel	1	
10	123688	Vetnippel M8x1-180° recht	2	
11	124807	Borgpen 15x76	1	
12	308.07.007	Strop M16 120x100mm ELVZ	2	
13	311.01.005	Topdeel Links	1	
14	311.03.003	Wielsteun Sprinter enkel	1	
15	311.04.001	Slangsteun 4x ø38 laag	1	
16	311.04.002	Slangsteun 4x ø38 hoog	1	
17	311.04.005	Slangklem 4x ø38	2	
18	311.04.010	Slanggeleider	1	

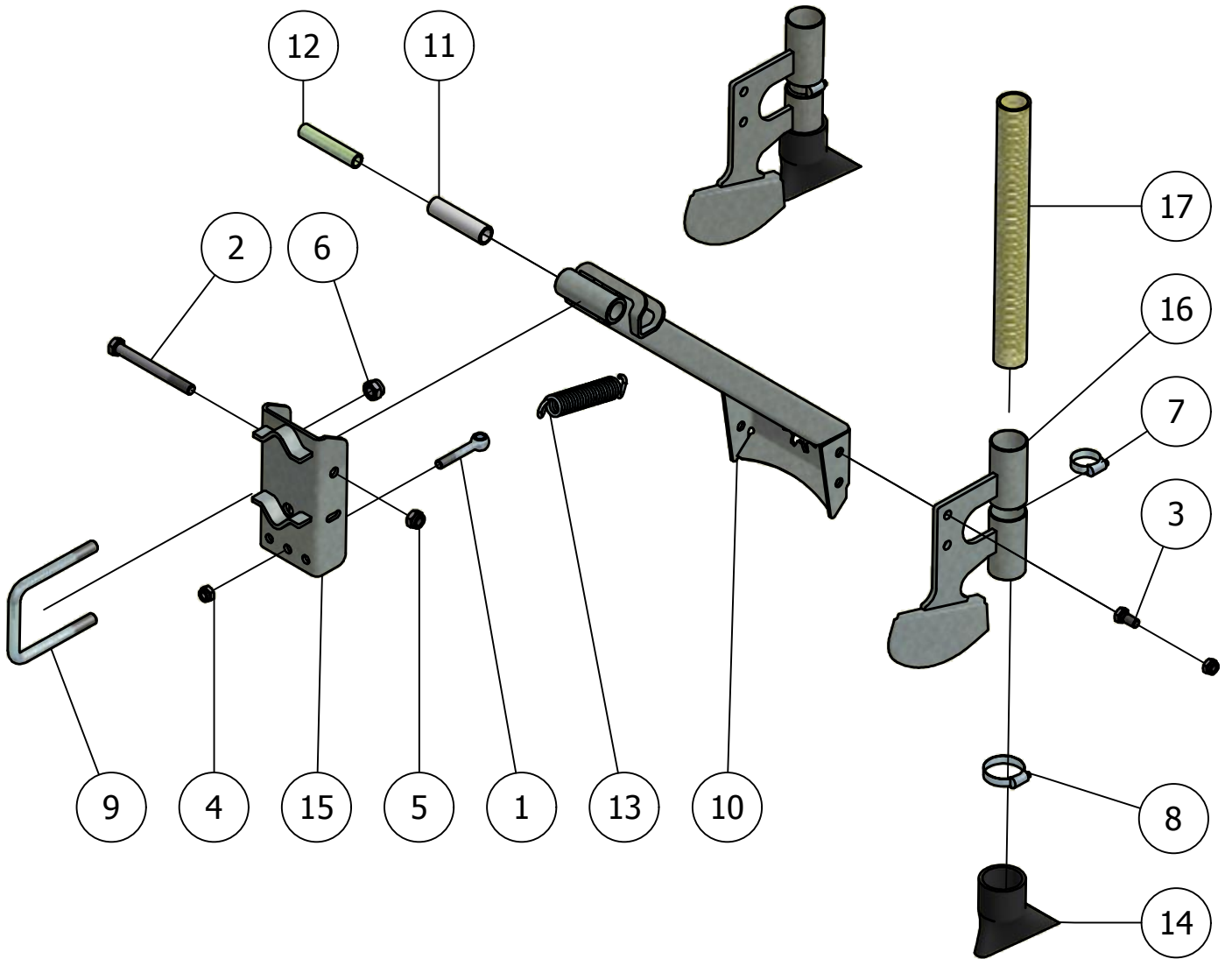
# 05. Topdeel rechts



## 05. Stuklijst topdeel rechts

Stukn.	Artikelnummer	Omschrijving	Aant.	Opmerking
1	121054	Meubeldop 120x100	1	
2	121183	Sluitring M12 DIN125A ELVZ	4	
3	121187	Sluitring M16 DIN125A ELVZ	2	
4	121338	Wiel 450/10/ 4PR	1	
5	122303	Taptite M8x20 DIN7500 ELVZ	4	
6	122695	Bout M16x120 DIN931 ELVZ	1	
7	122940	Moer M12ZB DIN985 ELVZ	4	
8	122945	Moer M16ZB DIN985 ELVZ	5	
9	123205	Borgveer 4mm dubbel	1	
10	123688	Vetnippel M8x1-180° recht	2	
11	124807	Borgpen 15x76	1	
12	308.07.007	Strop M16 120x100mm ELVZ	2	
13	311.01.004	Topdeel Rechts	1	
14	311.03.003	Wielsteun Sprinter enkel	1	
15	311.04.001	Slangsteun 4x ø38 laag	1	
16	311.04.002	Slangsteun 4x ø38 hoog	1	
17	311.04.005	Slangklem 4x ø38	2	
18	311.04.010	Slanggeleider	1	

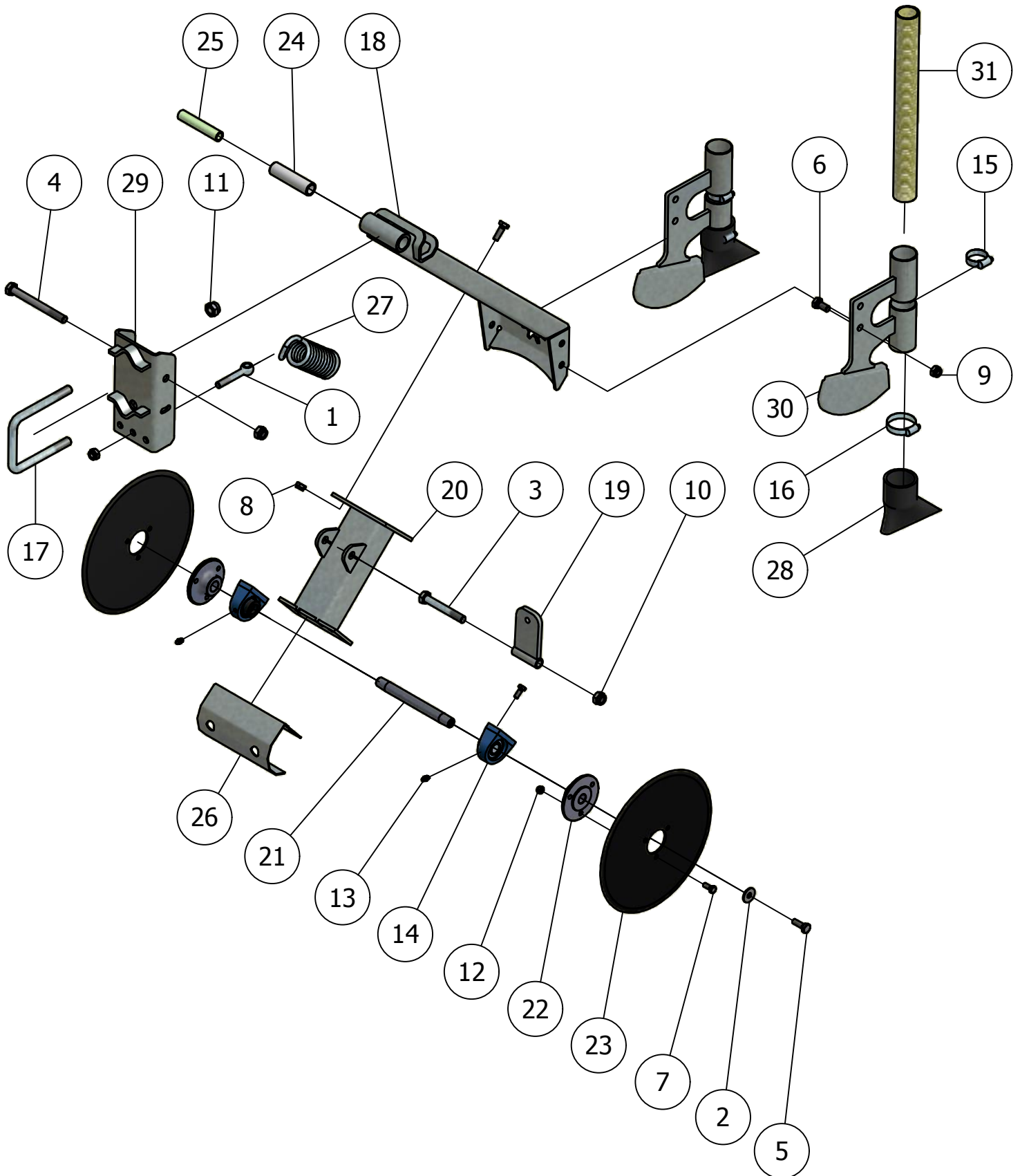




## 06. Stuklijst element A

Stukn.	Artikelnummer	Omschrijving	Aant.	Opmerking
1	121674	Oogbout M12x80 DIN444 ELVZ	1	
2	122687	Bout M14x140 DIN931 ELVZ	1	
3	122763	Bout M12x25 DIN933 ELVZ	4	
4	122940	Moer M12ZB DIN985 ELVZ	5	
5	122943	Moer M14ZB DIN985 ELVZ	1	
6	122945	Moer M16ZB DIN985 ELVZ	2	
7	124905	Wormschroef slangklem 35-50mm	2	
8	124906	Wormschroef slangklem 45-60mm	2	
9	308.07.007	Strop M16 120x100mm ELVZ	1	
10	309.02.003	Elementdrager plaat uitv.	1	
11	309.02.011	Lagerbus kort	1	
12	309.02.013	Afstandbus element	1	
13	310.02.042	Trekveer $\varnothing 30,5 \times 5$ L=166mm	1	
14	311.02.009	Uitlooprubber	2	
15	311.02.021	Bevestiging SPR element	1	
16	311.02.022	Sleepvoet Sprinter met uitloop	2	
17	312.04.001	Slang Bejeflex inw. 38mm p/mtr		Rollengte: 50 meter

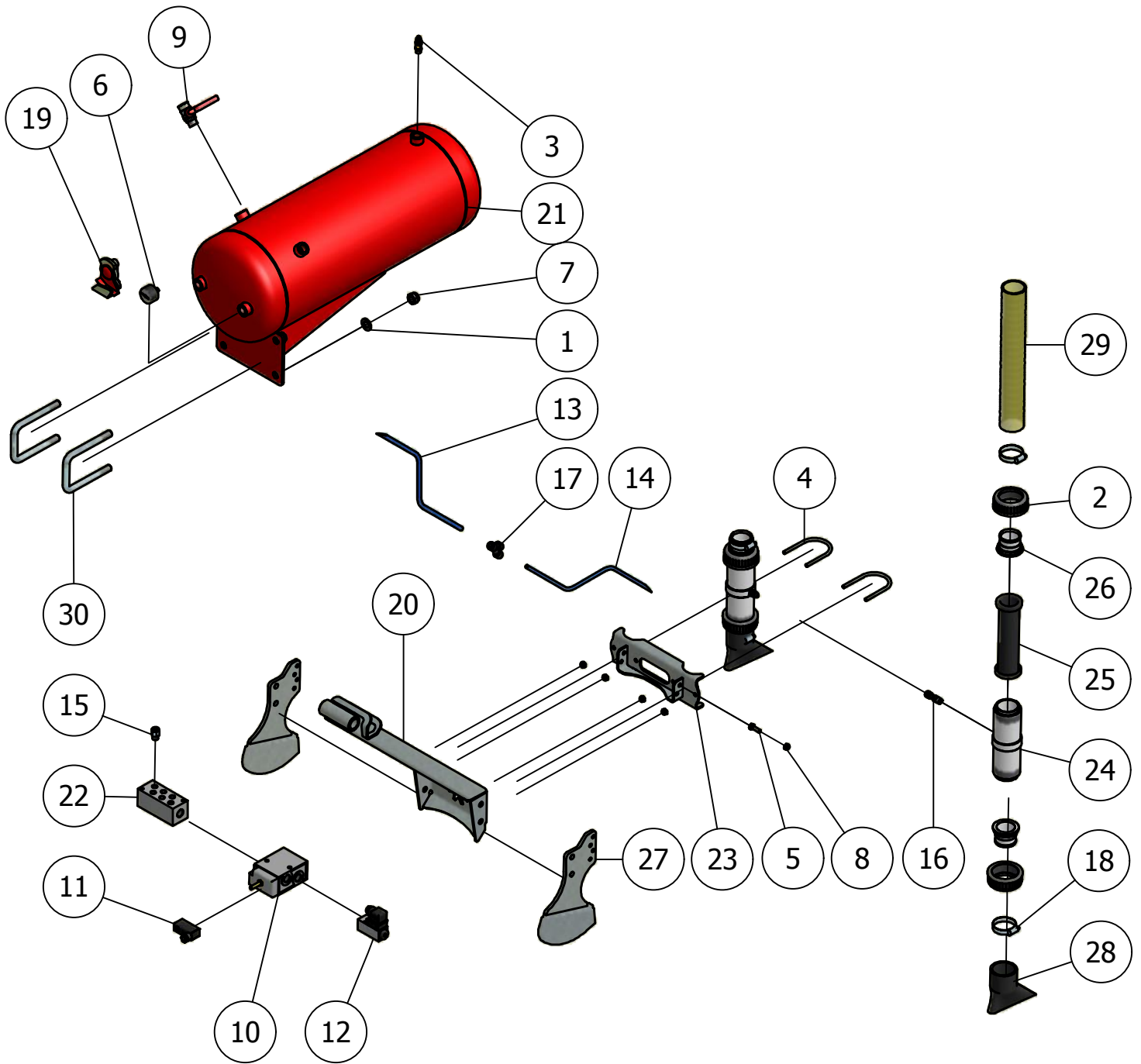
# 06. Element B (optie)



## 06. Stuklijst element B (optie)

Stukn.	Artikelnummer	Omschrijving	Aant.	Opmerking
1	121674	Oogbout M12x80 DIN444 ELVZ	1	
2	122536	Carrosseriering M10 DIN9021A ELVZ	2	
3	122685	Bout M14x100 DIN931 ELVZ	1	
4	122687	Bout M14x140 DIN931 ELVZ	1	
5	122749	Bout M10x30 DIN933 ELVZ	6	
6	122763	Bout M12x25 DIN933 ELVZ	4	
7	122828	Bout M8x20 DIN933 ELVZ	10	
8	122937	Moer M10ZB DIN985 ELVZ	4	
9	122940	Moer M12ZB DIN985 ELVZ	5	
10	122943	Moer M14ZB DIN985 ELVZ	2	
11	122945	Moer M16ZB DIN985 ELVZ	2	
12	122967	Moer M8ZB DIN985 ELVZ	6	
13	123688	Vetnippel M8x1-180° recht	2	
14	124615	Lagerblok 20mm	2	
15	124905	Wormschroef slangklem 35-50mm	2	
16	124906	Wormschroef slangklem 45-60mm	2	
17	308.07.007	Strop M16 120x100mm ELVZ	1	
18	309.02.003	Elementdrager plaat uitv.	1	
19	309.02.004	Veerbevestiging	1	
20	309.02.005	Kouterschijfbevestiging Spider	1	
21	309.02.006	As schijfkouter	1	
22	309.02.007	Flens	2	
23	309.02.009	Schijfkouter ø300x4	2	
24	309.02.011	Lagerbus kort	1	
25	309.02.013	Afstandbus element	1	
26	309.02.020	Beschermkap	1	
27	310.02.043	Trekveer ø56x9 L=170mm	1	
28	311.02.009	Uitlooprubber	2	
29	311.02.021	Bevestiging SPR element	1	
30	311.02.022	Sleepvoet Sprinter met uitloop	2	
31	312.04.001	Slang Bejeflex inw. 38mm p/mtr		Rollengte: 50 meter

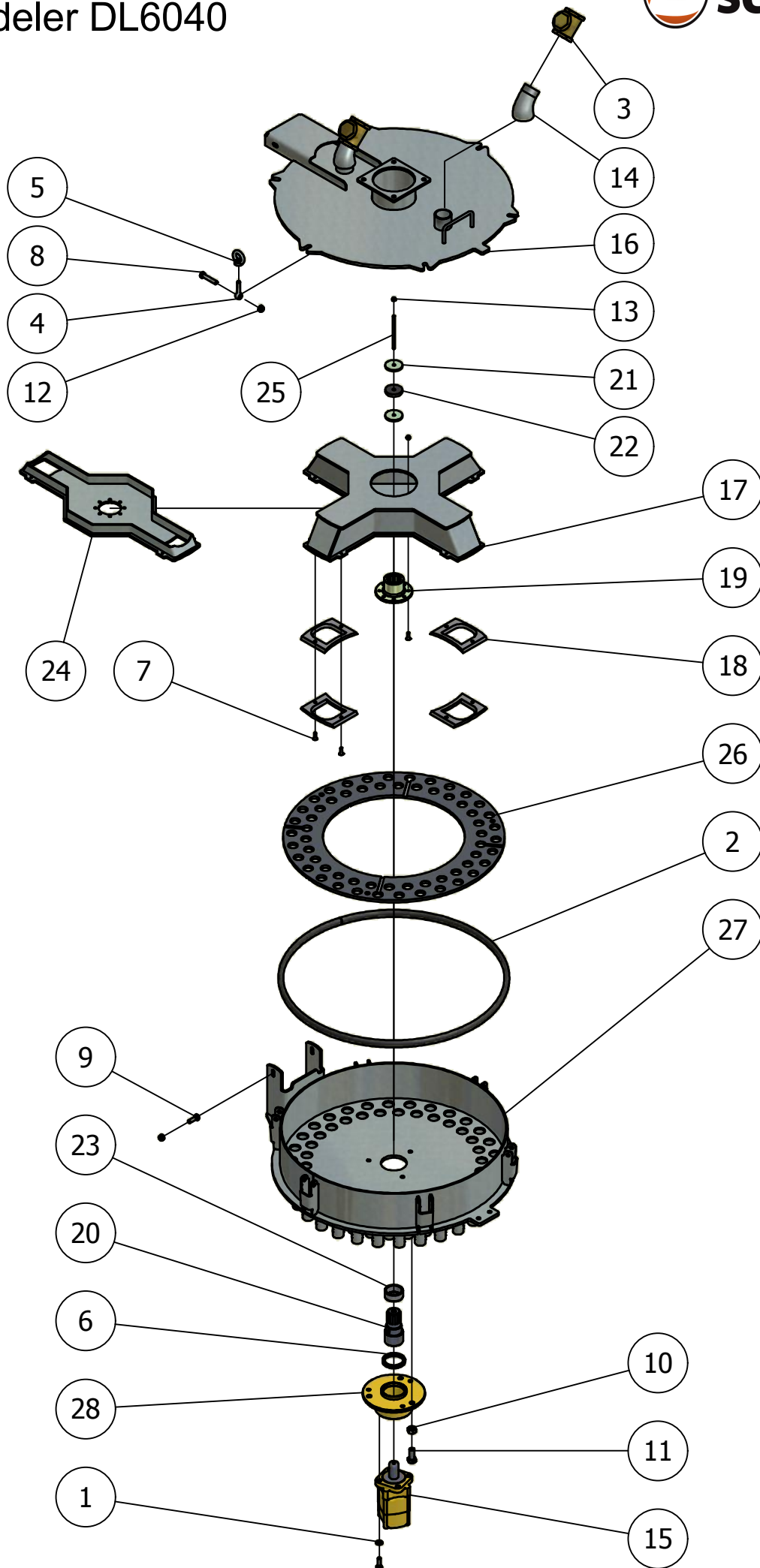
# 06. Luchtafsluiter



## 06. Stuklijst luchtafsluiter

Stukn.	Artikelnummer	Omschrijving	Aant.	Opmerking
1	121187	Sluistring M16 DIN125A ELVZ	4	
2	121350	Moer PVC 2¼	4	
3	122233	Veiligheidsventiel 1/4" 2-6b	1	
4	122650	Uitlaatklem 65mm	2	
5	122830	Bout M8x25 DIN933 ELVZ	4	
6	122907	Manometer ø40mm 0-4bar	1	
7	122945	Moer M16ZB DIN985 ELVZ	4	
8	122967	Moer M8ZB DIN985 ELVZ	8	
9	123993	Kogelkraan 1/2" bi-bu	1	
10	124197	Festo ventiel 1/2"	1	
11	124212	Magneetspoel Festo 1/2" 12Vdc	1	
12	124457	Drukschakelaar Festo	1	
13	124630	Lucht slang festo 10x1.5mm	1	Rollengte: 50 meter
14	124631	Lucht slang festo 8x1.25mm	1	Rollengte: 50 meter
15	124643	Insteeknippel Festo	1	
16	124646	Insteeknippel Festo Haaks 1/4-8mm	2	
17	124647	Insteeknippel Festo Y-stuk	1	
18	124906	Wormschroef slangklem 45-60mm	4	
19	125150	Luchtsnelkoppeling rood wagenuitv.	1	
20	309.02.003	Elementdrager plaat uitv.	1	
21	309.09.011	Luchttank sectieafsluiting	1	
22	309.09.012	Manifold 6 uitgangen	1	
23	309.09.013	Bevestiging luchtafsluiter	1	
24	309.09.014	Luchtafsluiterbuis	2	
25	309.09.015	Rubbervoering luchtafsluiter	2	
26	309.09.016	Kraagtuile 51mm	4	
27	311.02.005	Koutervoet	2	
28	311.02.009	Uitlooprubber	2	
29	312.04.001	Slang bejeflex inw.38mm p/mtr	1	Rollengte: 50 meter
30	335.04.038	Strop M16 L=140mm	2	

# 07. Verdeler DL6040



## 07. Stuklijst verdeler DL6040

Stukn.	Artikelnummer	Omschrijving	Aant.	Opmerking
1	121183	Sluitring M12 DIN125A ELVZ	4	
2	121423	Profielrubber p/mtr	1	
3	121611	Terugslagklep hangend 2"	2	
4	121673	Oogbout M12x60 DIN444 ELVZ	6	
5	122006	Oogmoer M12 DIN582 ELVZ	6	
6	122135	Keerring	1	
7	122374	Verzonken inbusbout M8x25	16	
8	122681	Bout M12x65 DIN931 ELVZ	6	
9	122768	Bout M12x35 DIN933 ELVZ	6	
10	122854	Moer M18x1,5 DIN934 ELVZ	3	
11	122900	Bout M18x1,5x40 DIN961 ELVZ	3	
12	122940	Moer M12ZB DIN985 ELVZ	8	
13	122969	Moer M8ZB DIN985 RVS	9	
14	123387	Knie 45° 2" bi-bu	2	
15	124334	Hydromotor as 32mm	1	
16	330.01.002	Deksel Dositcut Large	2	
17	330.02.003	Rotor 4-arm Dositcut DL	1	Standaard
18	330.02.006	Snijmes verdeler	4	
19	330.02.010	Meenemer	1	
20	330.02.011	Spline-as	1	
21	330.02.012	Borgring ø61xø9x6	2	
22	330.02.013	Spanrubber 60x10	1	
23	330.02.014	Loopring RVS 55x65x28	1	
24	330.02.016	Rotor 2-arm DL Laag model	1	Optie
25	330.03.003	Draadeind M8 x 140 RVS A4	1	
26	330.03.060	Snijrooster DL6040	1	
27	330.03.160	Behuizing Dositcut Large	1	
28	330.04.001	Hydromotorbevestiging	1	



